

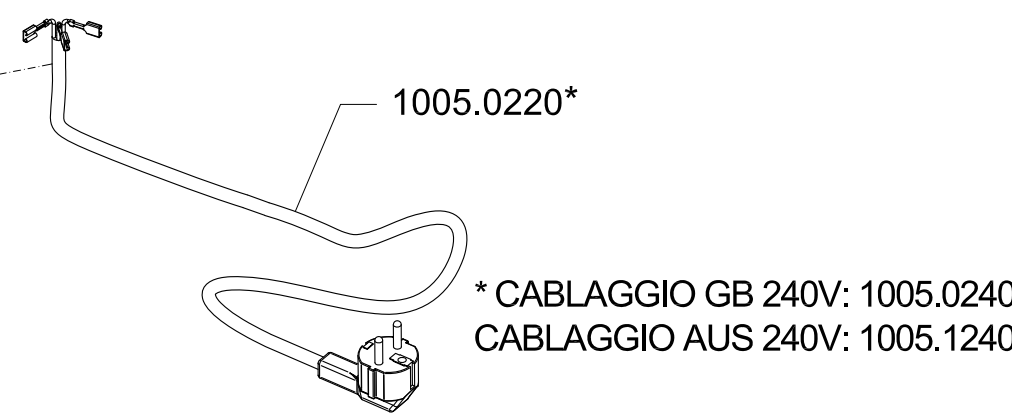
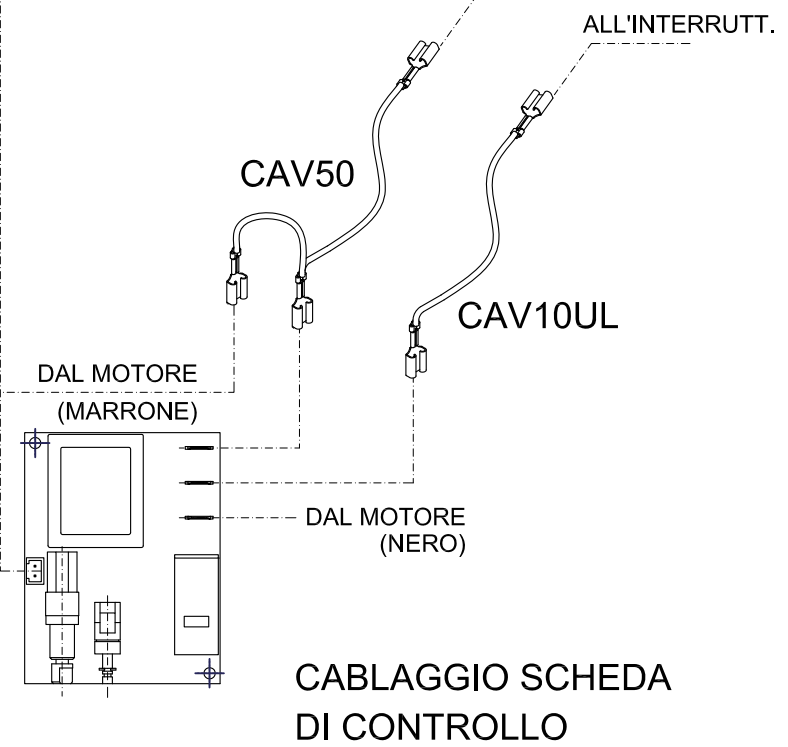
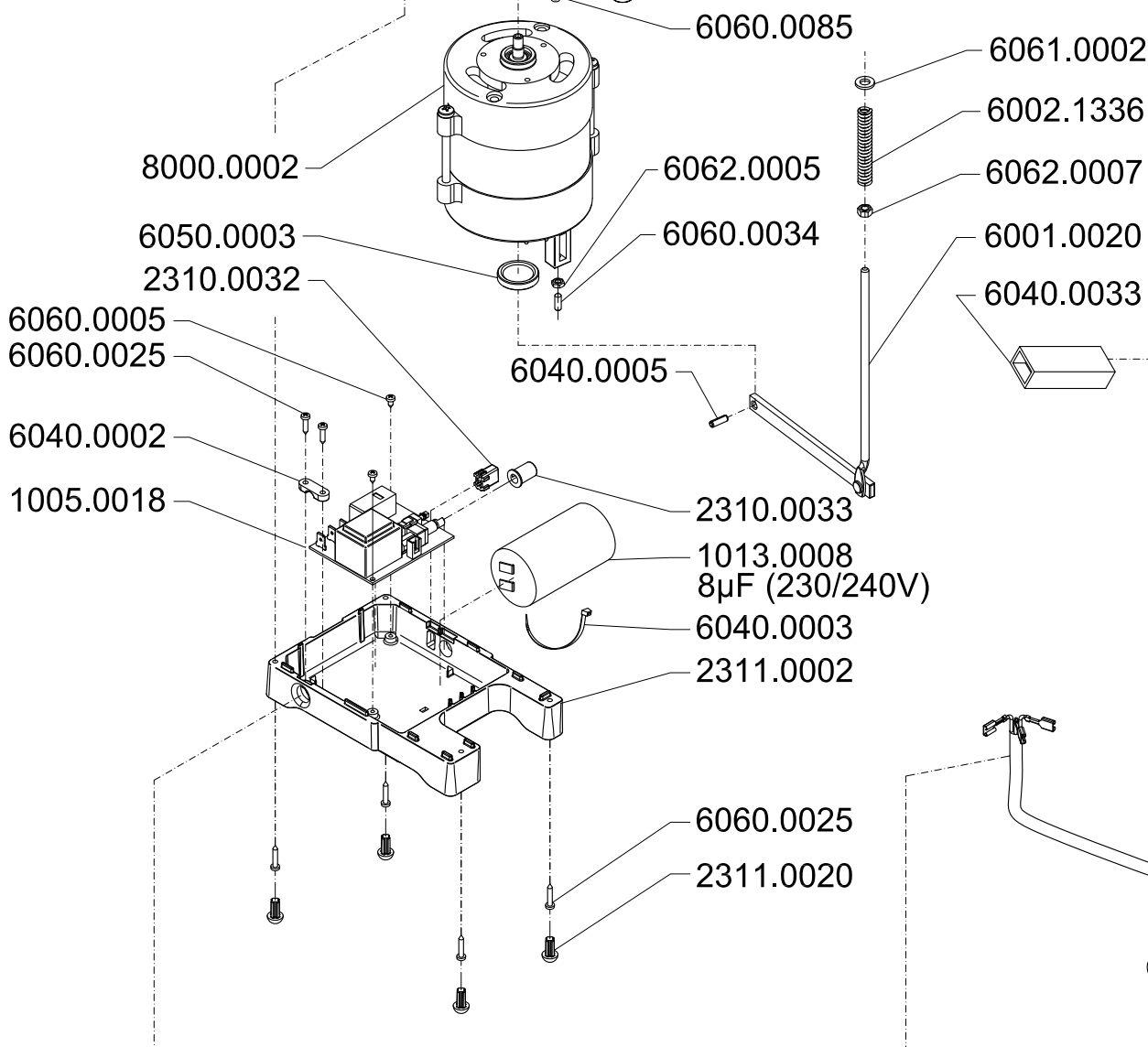
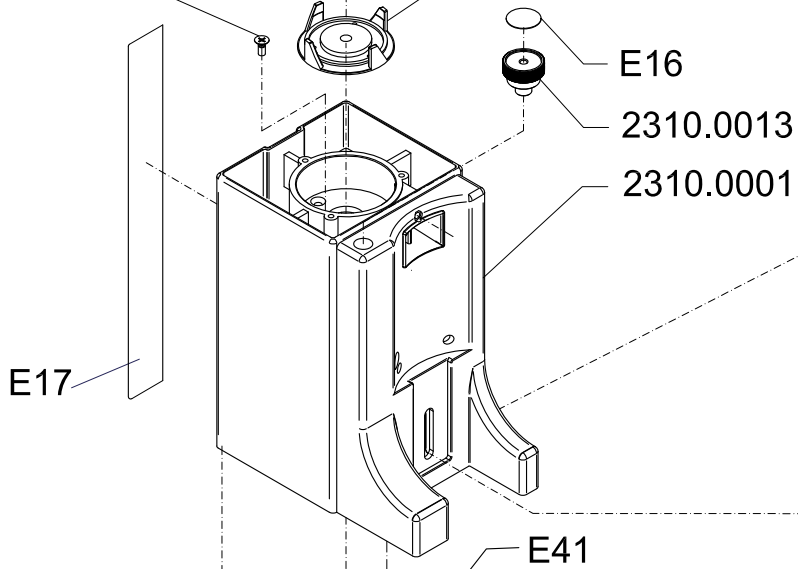
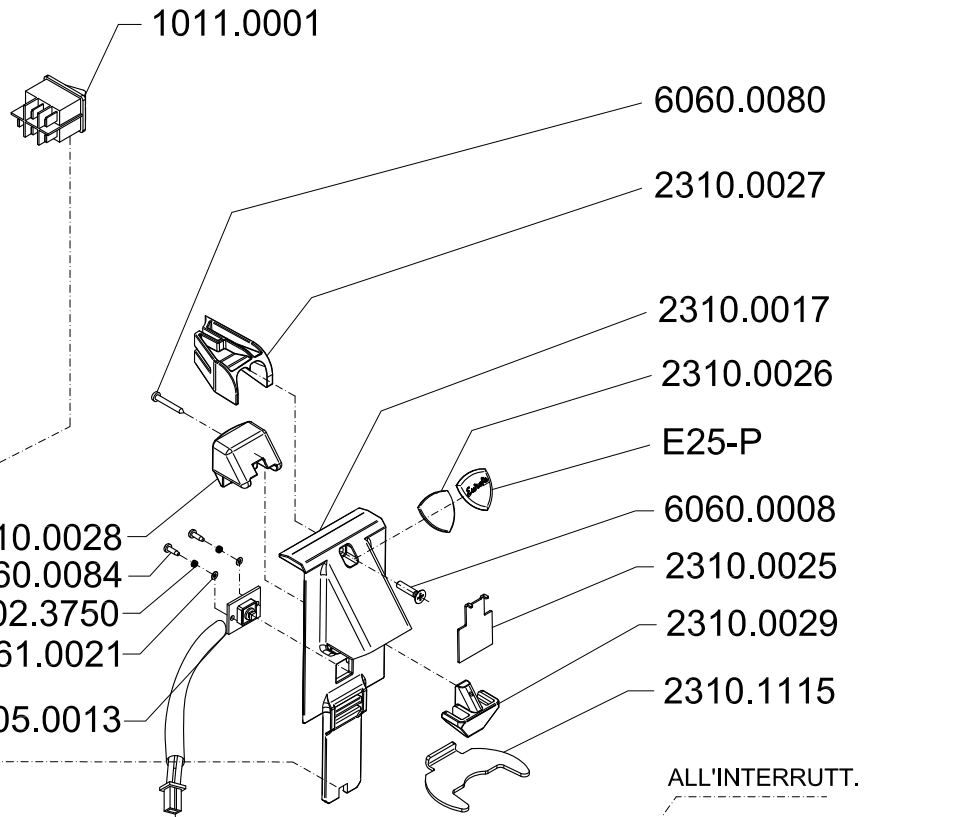
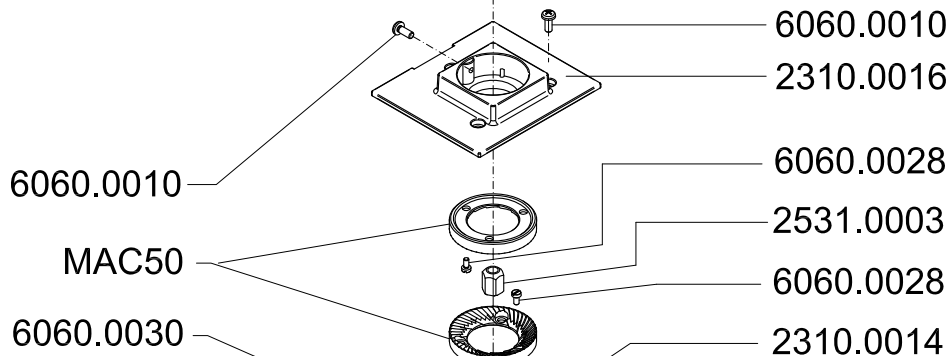
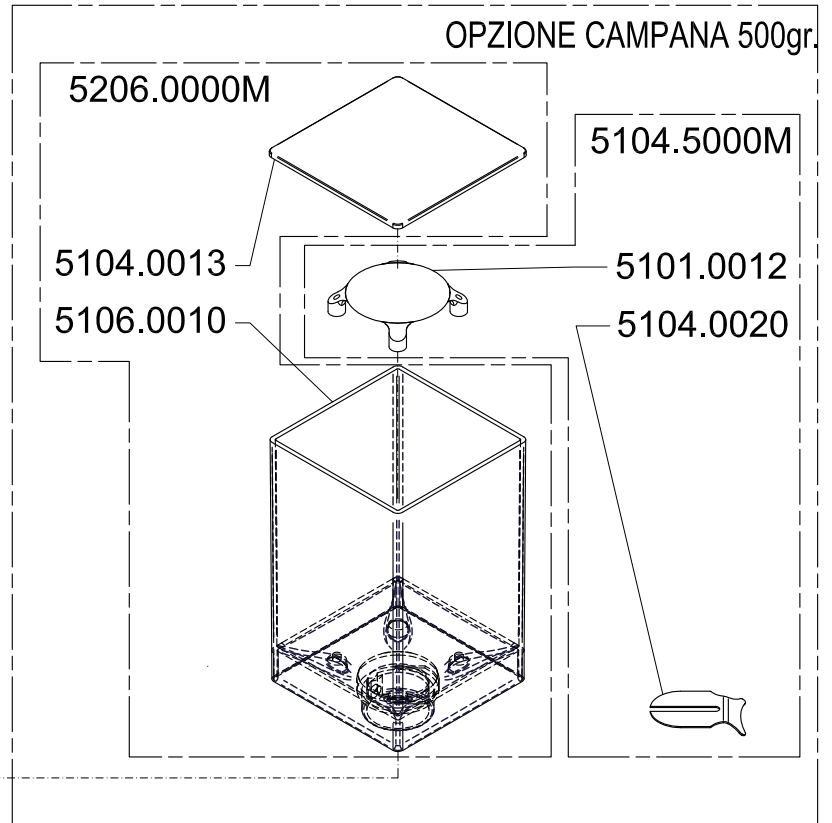
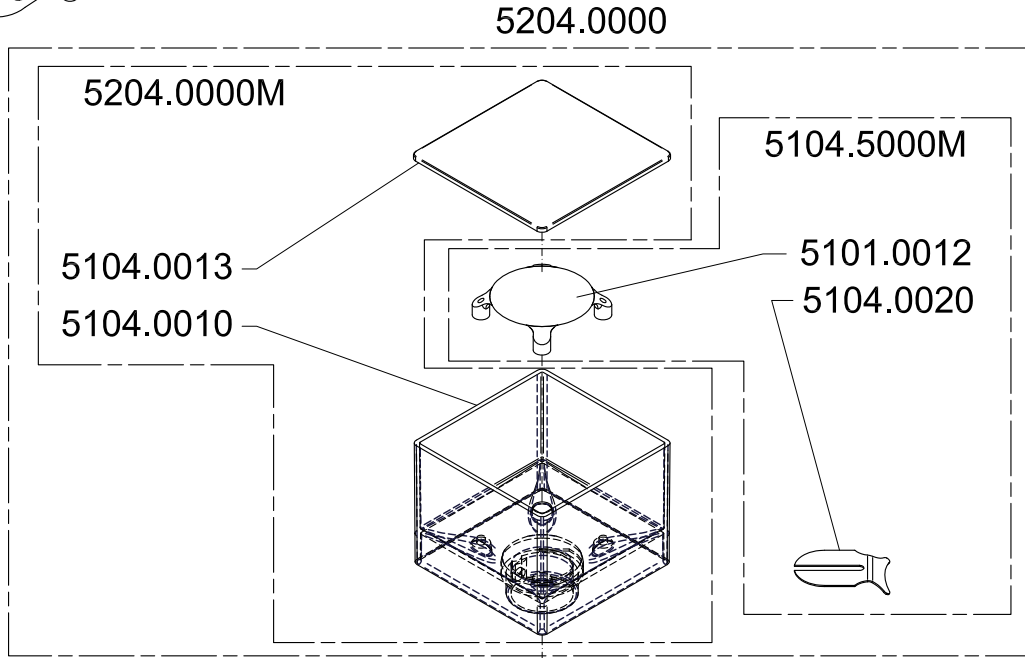
MIGNON Istantaneo MAN./TEMP. 230V

ESPLOSO MIGNON Istant. MAN./TEMP. MACINE PIANE 50 VERNICIATO
VOLTAGGIO 230/240V 50Hz

5206.0000

Eureka

OPZIONE CAMPANA 500gr.



* CABLAGGIO GB 240V: 1005.0240
CABLAGGIO AUS 240V: 1005.1240