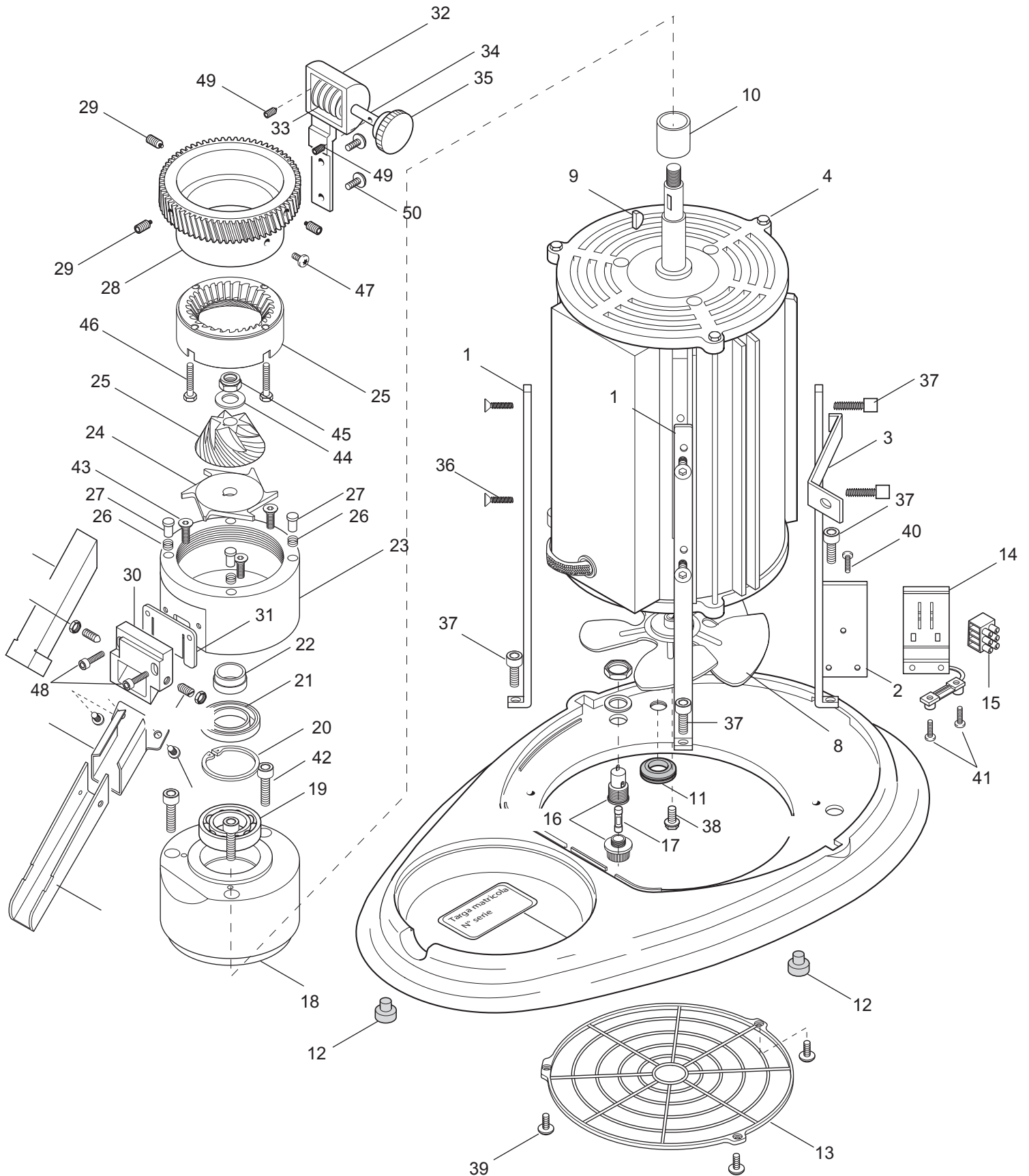


ELEKTRA

MACINADOSATORE ISTANTANEO „NINO„-MK ON DEMAND ESPRESSO GRINDER „NINO„-MK



ARTICOLI: MK
NINO
ARTICLES: MK
NINO

TAVOLA 2
TABLE 2

Pos.	Descrizione	Description	Cod.
1	Staffa supporto motore	Motor support	04040095
2	Staffa supporto motore e morsettiera	Motor and terminal block support	04041095
3	Staffa supporto condensatore	Capacitor support	04043095
4	Motore	Motor	04045035
5	Molla a tazza	Spring	04054035
6	Supporto ventola	Fan support	04047035
7	Fascetta nylon	Tywrap	01434035
8	Ventola	Fan	04048035
9	Chiavetta 3x3x25	Key 3x3x25	04050035
10	Distanziale inferiore piccolo macine	Lower spacer	04004014
11	Passacavo	Rubber bush	02955057
12	Piedino base	Base foot	04034035
13	Griglia protezione motore	Motor protection	04036057
14	Porta morsettiera	Terminal block support	00021035
15	Morsettiera	Terminal block	00020035
16	Porta fusibile	Fuse carrier	04037035
17	Fusibile 5A 250V	Fuse 5A 250V	04038035
18	Corpo inferiore	Lower body	04000014
19	Cuscinetto	Bearing	04001035
20	Anello elastico	Ring	04002035
21	Anello di tenuta	O-Ring	04003035
22	Distanziale inferiore grande macine	Lower spacer	04049014
23	Corpo superiore	Upper body	04006014
24	Elica espulsione	Expulsion fan	04010003
25	Coppia macine	Grinder blades	04011035
26	Molla perno spinta ghiera	Spring	04007035
27	Perno spinta ghiera	Pin	04008014
28	Ghiera portamacina superiore	Grinding adjustment disc	04015021
29	Grano M4x8 ribassato	Dowel M4x8	04016014
30	Scivolo assieme	Slide - assembly	04031034
31	Lamella scivolo	Slide blade	04024003
32	Staffa vite senza fine	Worm screw support	04018021
33	Vite senza fine	Worm screw	04019014
34	Albero vite senza fine	Worm screw shaft	04020014
35	Manopola di regolazione	Adjusting handle	04022035
36	Vite TPSCE M6x10	Screw TPSCE M6x10	04042035
37	Vite TCCE M6X12	Screw TCCE M6X12	04039035
38	Vite TC M5x16	Screw TC M5x16	02546035
39	Vite TC+ M4X8	Screw TC+ M4X8	04023035
40	Vite TC M3X16	Screw TC M3X16	04044035
41	Vite TC M3X20	Screw TC M3X20	04046035
42	Vite TCCE M5X30	Screw TCCE M5X30	04005035
43	Vite TCCE M5X10	Screw TCCE M5X10	04009014
44	Molla a tazza	Spring	04012035
45	Dado M10 sinistro	Nut M10 left	04013035
46	Vite TCCE M4X25	Screw TCCE M4X25	04014014
47	Vite TCCE M4X6	Screw TCCE M4X6	04017035
48	Vite TCCE M4X16	Screw TCCE M4X16	04026035
49	Grano M4X4	Dowel M4X4	04021035
50	Vite TC+ M4X8	Screw TC+M4x8	04023035